



# 上海上志电子信息技术有限公司

中国. 上海 Tel:086-21-59539372, 59539351, 59532657 Fax:086-21-59539351 <http://www.2002s.com>

**SM55 系列:**

SM55-433MHz, SM55-485MHz, SM55-868MHz, SM55-915MHz

## 1000mW 工业级 无线串口通信模块 使用手册



### 上海上志电子信息技术有限公司

TEL: +86-021-59539372, 59532657, 59539351, FAX: +86-021-59539351

地址: 中国. 上海. 嘉定国家高新技术产业开发区叶城路 1288 号

E-mail: [tech@2002s.com](mailto:tech@2002s.com)

网址: <http://www.2002s.com>



# 上海上志电子信息技术有限公司

中国·上海 Tel:086-21-59539372, 59539351, 59532657 Fax:086-21-59539351 <http://www.2002s.com>

## 1000mW工业级 无线串口通信模块使用手册

### 一、SM55无线串口通信模块型号说明:

欢迎您选用SM55型无线通信模块, 您在使用SM55型无线模块时, 请仔细阅读本说明书, 本说明书适用于SM55系列无线通信模块的各种规格; SM55型无线模块为本公司自主开发的智能型产品, 本产品有以下几种规格:

表1: SM55型ISM全波段无线通信模块按载波频率分四种规格:

型号规格:	载波频率范围	速率	UART	RS232	RS485	休眠	信道
SM55-433MHz	410-450MHz	1200-9600bps	有	有	有	有	130
SM55-485MHz	470-510MHz	1200-9600bps	有	有	有	有	100
SM55-868MHz	860-880MHz	1200-9600bps	有	有	有	有	66
SM55-915MHz	900-950MHz	1200-9600bps	有	有	有	有	166

### 二、SM55无线串口通信模块特点:

1. 最大发射功率30dBm;

2. 完全覆盖全球ISM频段工作频率, 符合全球ISM频段通信标准, 无需申请频点。

载频频率在80-650MHz, 862-950MHz范围内, 除标准产品以外, 用户可选订制。

3. 多信道。

SM55型ISM全波段无线通信模块各种规格, 均能提供多个信道通信, 可以满足用户在全世界各个国家和地区都能选用符合当地无线电通信管理要求的频率点。

4. 完善的通讯协议, 数据实时通信。

半双工无线通信, 实时收发通信。

5. 传输距离远。

在视距情况下, 天线高度>2米, 天线增益3dBi,

可靠传输离距>3200m (BER=10<sup>-3</sup>/9600bps)。>3500m (BER=10<sup>-3</sup>/1200bps)

6. 透明的数据传输。

提供透明的数据接口, 能适应任何标准或非标准的用户协议。自动过滤掉空中产生的噪音信号及假数据(所发即所收)。



# 上海上志电子信息技术有限公司

中国·上海 Tel:086-21-59539372, 59539351, 59532657 Fax:086-21-59539351 <http://www.2002s.com>

## 7. 高抗干扰能力和低误码率。

GFSK调制方式, 采用高效前向纠错信道编码技术, 提高了数据抗突发干扰和随机干扰的能力, 在信道误码率为 $10^{-3}$ 时, 可得到实际误码率 $10^{-5} \sim 10^{-6}$ 。

## 8. 提供三种用户接口方式。

SM55型无线串口通信模块能够同时提供标准TTL电平UART接口, 软件模拟RS232, 模拟RS485三种接口, 可以满足各种串口用户设备接口需要。

## 9. 休眠功能。

支持休眠功能, 休眠以后, 将整个系统功耗降到最低。

## 10. 高速无线通讯和大的数据缓冲区。

可1次传输无限长度的数据, 支持8位, 9位数据位, 8N1/8E1等多种数据格式, 用户编程更加灵活。

## 11. 智能数据控制, 用户无需编制多余的程序

即使是半双工通信, 用户也无需编制多余的程序, 只要从接口收/发数据即可, 其它如空中收/发转换, 网络连接, 控制等操作, SM55型无线串口通信模块能够自动完成。

## 12. 高可靠性, 体积小、重量轻。

采用单片射频集成电路及高性能单片处理器, 外围电路少, 可靠性高, 故障率低, 适合于嵌入式装配。

## 13. SM55可以同时支持多种通信速率:

SM55可以通过跳线方式由用户选择1200bps, 2400bps, 4800bps, 9600bps四种通信速率;

## 14. 真正的窄带高速率通信技术,

信号带宽 12.5/25KHz, 频谱使用效率高, 抗干扰能力强;

## 15. 灵敏度高:

1200bps 的灵敏度为-120dBm, 9600bps的灵敏度为-110dBm

## 16. 工作寿命长, 稳定性好, 工作温度范围宽:

SM55所有器件均按军工标准选用, 工作温度均在-40~+85摄氏度范围, 器件年老化率均不超过0.5ppm。

### 三、 SM55型中功率ISM全波段无线通信模块的应用

※ 无线抄表;



# 上海上志电子信息技术有限公司

中国·上海 Tel:086-21-59539372, 59539351, 59532657 Fax:086-21-59539351 <http://www.2002s.com>

---

- ※ 工业遥控、遥测;
- ※ 交通, 井下定位、报警;
- ※ 自动化数据采集系统;
- ※ 无线数据传输;
- ※ 无线数据采集;
- ※ 楼宇自动化、安防、机房设备无线监控、门禁系统;
- ※ 汽车检测设备;
- ※ 矿井人员定位系统;
- ※ 电视台的互动节目表决设备;
- ※ 政府路灯节能设备;
- ※ 工业控制、银行系统;
- ※ 交通信号灯控制系统;

## 四、 SM55型无线通信模块的使用方法

### 1. 电源:

电源电压+3~5.5V, 建议与用户设备共用电源和地, 请采用单点接入法。如果有条件, 无线模块的信号采用光偶隔离, 电源采用变压器隔离, 则可达到最佳的通信效果, 而且稳定可靠。

### 2. 连接端子的定义:

要使用好SM55型无线模块, 首先, 要正确连接用户设备和SM55型中功率无线通信模块: SM55提供1个9pin, 2.5mm间距的插针用户的连接器(JP1), 一个天线接口(ANT), 一组扩展接口(JP2), 其定义基于终端的连接方法见表2

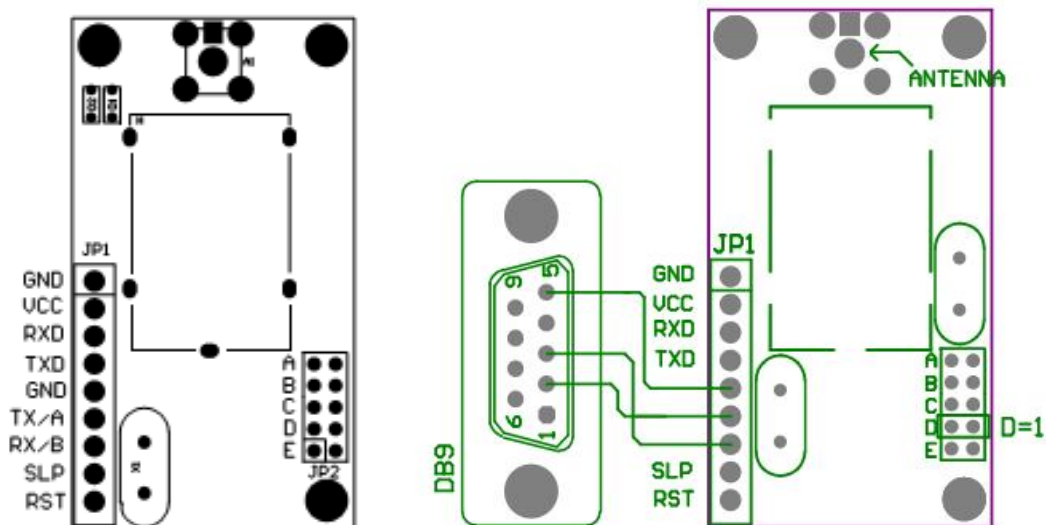


表2: JP1端口的定义及配置方法:

序号	SM55端	说明	电平	连接到终端	备注
1	GND	电源地	GND	电源地	
2	VCC	电源DC	+3~5.5V		直流电源输入
3	RXD/TTL	UART 串行数据接收端	TTL	TXD	串口1接收端
4	TXD/TTL	UART 串行数据发射端	TTL	RXD	串口1发射端
5	SGND	信号地	GND	模拟地	可与电源地相连
6	A(TX)	RS-485的A RS-232的TX	RS232/RS485	A(RX)	串口2发射端 /RS485-A
7	B(RX)	RS-485的B RS-232的RX	RS232/RS485	B(TX)	串口2接收端 /RS485-B
8	SLP	休眠控制 (输入)	TTL	休眠信号	低电平休眠,
9	RESET	复位控制 (输入)	TTL	复位信号	低电平有效, 时间不低于10us

### 3. 通信速率、接口、数据格式的设置:

用户使用SM55 之前, 需要根据自己的需要进行简单配置, 以确定信道、接口方式、通信速率和数据格式等:

SM55型在出厂默认的通信参数为:

载波频率: SM55-433MHz为432.99MHz;

SM55-485MHz为485.55MHz;

SM55-868MHz为868.00MHz;



# 上海上志电子信息技术有限公司

中国. 上海 Tel:086-21-59539372, 59539351, 59532657 Fax:086-21-59539351 <http://www.2002s.com>

SM55-915MHz为915.00MHz;

发射功率: 30dBm

通信速率: 9600Bit/s,

数据格式: 8N1, (1位起始位, 8位数据位, 1位停止位, 无校验)

接口方式: 串口1(TTL电平), 串口2: RS232/RS485。

以上的通信参数如果能够满足您的使用需要, 您就不需要对模块进行设置, 可以直接使用了;

根据您的使用需要, 如果您需要修改模块的通信参数, 或者是在通信过程中, 需要修改通信参数, 您都可以按照下面两种方法修改设置模块的通信参数:

SM55的有一组 5 位的短路跳线组(JP2), 分别定义为 ABCDE, 跳线开路(不插短路器)为1, 跳线短路(插入短路器)为0, 则跳线组的定义如下:

序号	名称	功能	说明	备注
A	设置控制	信道配置	A=0, 为设置状态, A=1, 为通信状态	
B	速率选择	通信速率设置	BC=00, 为1200bps; BC=10, 为2400bps;	对于高速型无效
C	速率选择	通信速率设置	BC=01, 为4800Bit/s; BC=11, 为9600Bit/s;	
D	串口2选择	COM2 选择	D=0: COM2 为 RS-232; D=1: COM2 为 RS-485	VCC=4.5~5.5V有效
E	校验位	校验位选择	E=0: 8n1; E=1: 8e1,	

注: 跳线组修改后, 必须重新上电或复位后, 设置才能生效

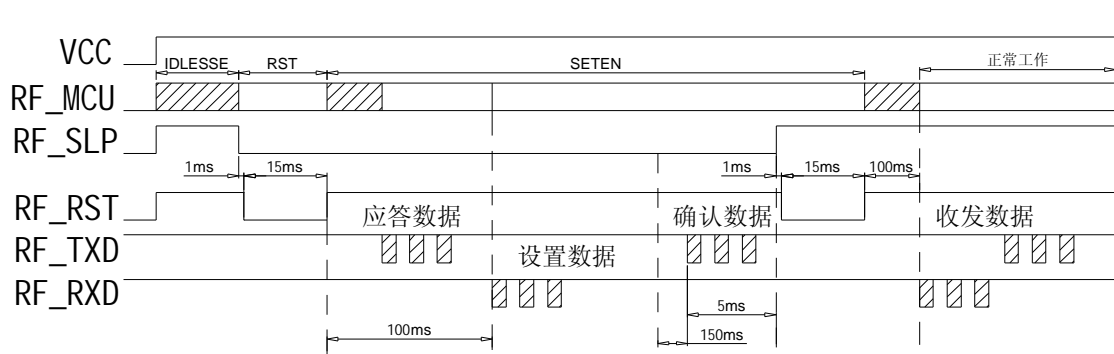
## 5. SM55的信道设置方法:

设置SM55型无线模块的信道可以使用2种方法:

- (1) 利用用户MCU来设置: 对于无线模块接MCU的用户来说, 是十分方便的, 而且可以动态来管理无线通信方式: 采用这种方法来设置, 至少要将MCU和无线模块JP1引脚的1(GND), 2(VCC), 3(RXD/TTL), 4(TXD/TTL), 8(SLP), 9(RST)共6个引脚连接好, 1脚接GND, 2脚接VCC, 3、4两脚分别接MCU的串口上, 8、9两脚分别接在MCU的I/O口上, 通过串

口发送给模块设置命令，（命令的格式见附表）设置完成以后，置8(SLP)为高电平或与地断开, 上电复位或RST低电平复位, 及可以用新的参数工作。

设置方法:



通过串口发送十六进制格式的设置数据帧，数据帧格式如下：

|---起始位---|--命令--|--设置参数----|--停止位---|

起始位： 0x02 with hex.

停止位： 0x03 with hex.

命令： 0x31 with hex -----将参数写入模块；

0x30 with hex -----从模块读取参数，发送时参数区填充 8 个任意数据；

设置参数格式：

1st byte : 00。

2nd byte: 00

3rd byte: 信道设置(见附表 4)

4th byte : 00。

5th byte : 00

6th byte : 00

7th byte : 00

8th byte : 00;

模块设置后返回信息：

a, 如果设置成功，返回值为“OK!”。(注：十六进制为 4F 4B 21)

b, 如果没有响应，则设置不成功。



# 上海上志电子信息技术有限公司

中国. 上海 Tel:086-21-59539372, 59539351, 59532657 Fax:086-21-59539351 <http://www.2002s.com>

c, 如果读取参数, 以十六进制格式返回 8 个参数。

例如:

设置一个:

设置项目	十六进制数
填充字节	-----00,
填充字节	-----00,
载波频率为 472.25MHz 的信道	-----01,
填充字节	-----00,
填充字节	-----00,
填充字节	-----00,
填充字节	-----00,
填充字节	-----00,

设置数据帧为: 0231000001000000000000

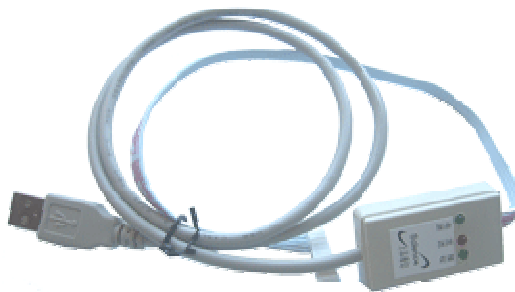
串口发送设置数据帧的通信参数为:

速率: 9600bit/s 8位数据位, 1位停止位, 无校验位, 十六进制格式发送。

将此数据帧通过串口发送给无线模块, 如果设置成功, 将返回“OK”; 如果没有返回则设置不成功。设置成功以后, 将SLP置高电平(或者与地断开), 重新给模块复位, 或者重新上电复位, 模块即可以新的通信参数工作了。

(2) 利用上海上志电子信息技术有限公司的调试线来设置:

您可以在订购SM55型无线模块时, 同时采购两条SM55型计算机调试测试线。



计算机调试测试线



首先，您需要一个串口调试工具软件，如果您没有，您可以从<http://www.2002s.com>网站上下载，下载以后，用RAR解压，您也可以直接下载我们公司的无线模块配置工具来配置模块参数，

其次，您需要将SM55的模块设置成参数配置状态，您只要将模块右下角的JP2上A,E二个跳线短接上就可以了，

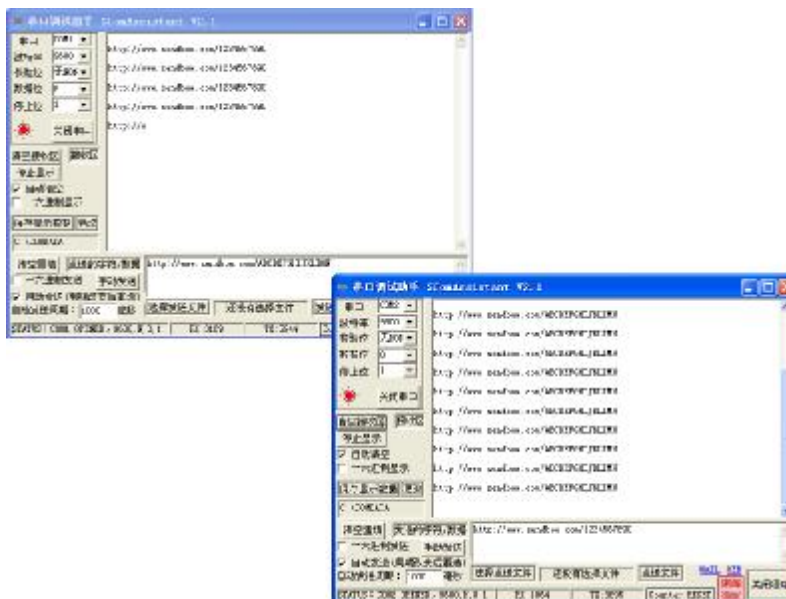


再计算机调试测试线连接在计算机的串口，和计算机的USB口上，再将SM55型计算机调试测试线的另一端接在SM55的DIP9的用户接口上，然后双击Science ConfigV1.5.exe，运行Science ConfigV1.5.exe



选择符合您使用要求的通信参数，点击“配置”即可，如果要读起模块的参数，点击“读起”即可；

设置成功以后, 您将跳线拔下, 再重新上电一次就可以新的通信参数测试通信了(在通信测试时, 最好使用两台计算机两个串口来测试)。

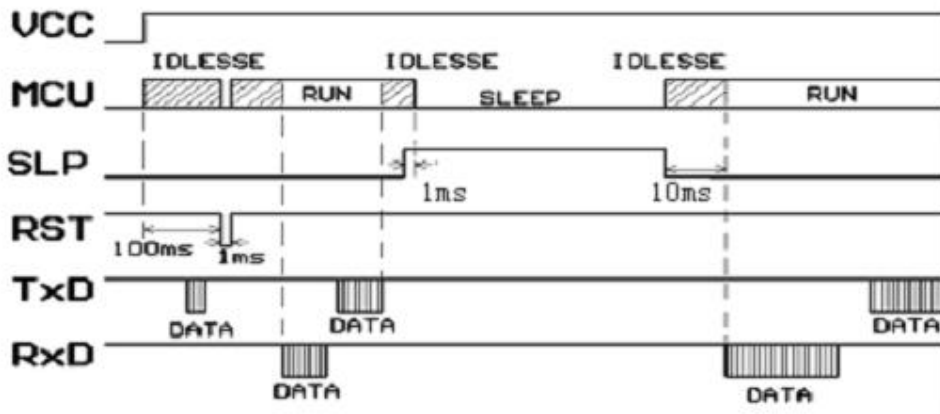


模块的通信参数设置成功以后, 只要用户不再重新设置, 不管模块是重新上电, 还是掉电复位, 模块都将一直以此通信参数工作, 永远不会改变, 直到您下一次重新设置。

#### 4. 低功耗控制:

带休眠功能的模块, 其休眠/工作模式由 SLP(JP1/Pi n8)信号控制, 当SLP=0 时, 模块进入工作模式, 当SLP=1 时, 模块进入休眠模式, 使用休眠功能时, 请注意如下问题:

- a. 休眠控制的优先级低于空中发射或接收, 即当 SLP 变高时, 如果模块处于空中发送状态, 则需要等待发送缓冲区空以后再进入休眠模式, 用户在 SLP 信号变高时, 最好不要从串口送数据给模块; 如果模块正在接收空中的一包合法数据, 则模块接收完这包数据并且从串口送出后再进入休眠。
- b. 进入休眠以后, 需要保持无线模块与外部设备之间的连接信号的电平一致。
- c. 模块休眠时, 最好不要使用RS-232 口, 即JP1 的Pi n6, 7。
- d. 休眠功能时序图:



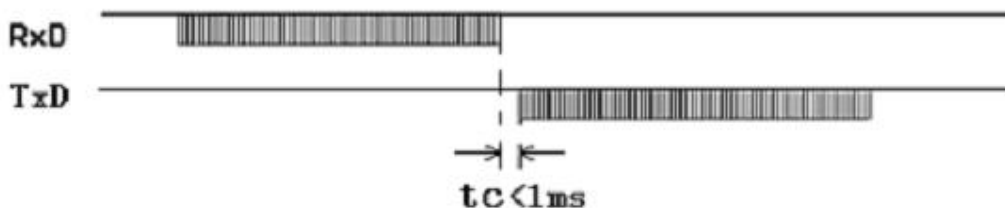
不带休眠功能的模块，用户也可通过电子开关来切断电源，达到省电的目的。当采用这种方法时，需要注意与外部设备连接的信号线上的电平处理及时序关系，以达到最小的电流消耗，并确保 MCU 确实处于不工作的状态，具体方法

- 对于无线模块输出到外部设备的信号，关断电源前，外部设备应该为高阻输入。
- 对于无线模块的输入信号，关断电源前，外部设备应该输出低到无线模块。

总之，在关断电源后，要确保与外部连接的任何信号线都是低电平，否则不但会消耗电流，而且可能导致MCU非法运行，带来不可逆的后果，比如非法修改了EEPROM中的数据。这是因为，MCU被切断电源后，如果某 IO口仍有电压馈到 IO口上，这个电压会成为MCU的漏电电源，导致MCU非法运行并跑飞(因为这个电源的电流不够大)，从而修改数据或带来不可预计的后果。

## 5. 数据传输的注意要素:

模块收发转换延时 ( $t_c$ ) 小于1ms。



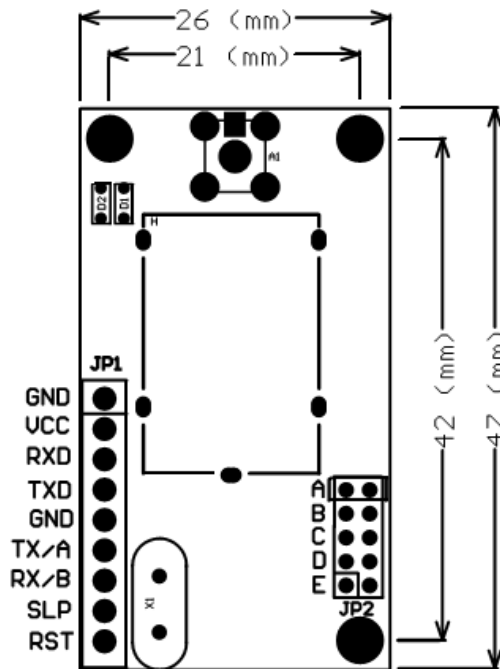
模块从发端发第一个字节到收端收到第一个字节之间的延时：由于SM55对用户数据进行了FEC 纠错算法等数据处理，所以当一端SM55的 Rx/D 收到数据发射后，由另一端SM55收到数据由 Tx/D输出之间有延时( $t_s$ )，波特率不同，其延时( $t_s$ )也不同。具体延时( $t_s$ )如下表：

波特率 ( bps )	延时 ts ( ms )	波特率 ( bps )	延时 ts ( ms )
1200	120	9600	15
2400	60	19200	8
4800	30		

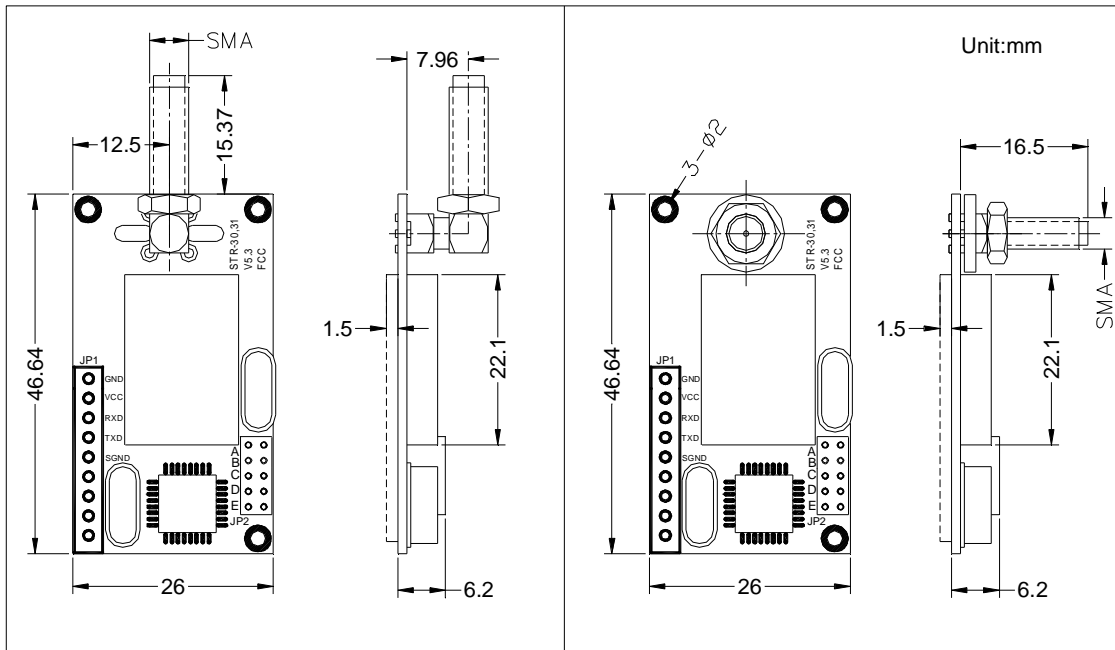
出错处理机制：为了保证用户系统的可靠和稳定，建议在使用SM55系列模块，加校验和或者CRC 校验检错模式，对错误资料重发。

大数据量传输处理：SM55系列模块理论上是可以发送无限长的资料包，但不建议用户发送太长的资料包，建议每包资料长度在60~100B 之间，一般不长于120B，同时建议用户程序采用ARQ的方式，对错误资料包进行重发。分析如下： 假设通信实际误码率为10 ，用户需要传送1KB 约为10000bit 资料，如果将1KB资料当成1 包发送，则理论上每次发送至少会有1 位资料在接收时出错，则这1KB 资料永远不能正确的被接收。 如果将其分为10 包，每包资料100B，则发送10 包后，按概率只有1 包会出错，将出错的1包通过ARQ的形式重发1次，则虽然多发了1包资料，效率降低了约10%，但能保证资料全部被正确接收。

## 7. 尺寸及封装结构:



SM55配置SZ3弯型或SZ1直型SMA天线座及SANT311弹簧天线尺寸示意图:



说明：对于SMA天线座安装，用户可以根据自己产品的安装尺寸要求，也可以从反面安装，弹簧天线也可以直起来安装。插针也可以从反面引出，**用户在订货时须说明。**

天线是通信系统的重要组成部分，其性能的好坏直接影响通信系统的指标，用户在选择天线时必须首先注重其性能。一般有两个方面，第一选择天线类型；第二选择天线的电气性能。选择天线类型的意义是：所选天线的方向图是否符合系统设计中电波覆盖的要求；选择天线电气性能的要求是：选择天线的频率带宽、增益、额定功率等电气指标是否符合系统设计要求。因此，用户在选择天线时最好向厂家联系咨询，SM55 要求的天线阻抗为50欧姆。凡在我公司购买无线模块和我公司其他无线通信设备时，我公司均配套提供各类相匹配的天线，天线的增益越高，其通信效果就越好。有关天线的资料，请参照我公司网站相关说明，**您在订货时，请指定天线型号。**

## 五、 SM55型无线模块的组网应用及编程时注意事项：

1、SM55的通信信道是半双工的，最适合点对点，点对多点的通信方式，这种方式首先需要设1 个主站，其余为从站，所有站都编一个唯一的地址。通信的协调完全由主站控制，主站采用带地址码的数据帧发送数据或命令，从站全部都接收，并将接收到的地址码与本地地址码比较，不同则将数据全部丢掉，不做任何响应；地址码相同，则证明数据是给本地



# 上海上志电子信息技术有限公司

中国·上海 Tel:086-21-59539372, 59539351, 59532657 Fax:086-21-59539351 <http://www.2002s.com>

的，从站根据传过来的数据或命令进行不同的响应，将响应的数据发送回去。这些工作都需要上层协议来完成，并可保证在任何一个瞬间，通信网中只有一个电台处于发送状态，以免相互干扰。

2、SM55也可以用于点对点通信，使用更加简单，在对串口的编程时，只要记住其为半双工通信方式，时刻注意收发的来回时序就可以了。

## 六、SM55型的技术指标

序号	技术指标	参数	备注
1	调制方式	GFSK	
2	工作频率	80~650MHz, 862~950MHz	请参照: Science ConfigV1.5.exe
3	频率稳定度	+/-0.2ppm	
3	最大发射功率	30dBm	
4	最大接收灵敏度	-120dBm	
5	发射电流	≤520mA	
6	接收电流	≤50mA	
7	休眠电流	≤15uA	
8	唤醒时间	≤1us	
9	通信速率	1200-9600bps	速率用户可选
10	接口类型	UART(TTL)/RS-232/RS-485	接口用户可选
11	工作电压	+3~5.5VDC	
12	工作温度	-40℃~85℃	
13	年老化率	<0.5ppm	
13	储存温度	-65℃~150℃	
14	工作湿度	10%~90%相对湿度, 无冷凝	
15	外形尺寸	47mm×30mm×7mm	

技术支持:

上海上志电子信息技术有限公司

地址: 上海嘉定区城中路25号电信实业大楼

电话: 021-59539372, 59532657, 59539351

传真: 021-59539351